



НАЦІОНАЛЬНИЙ СТАНДАРТ УКРАЇНИ

Конструкції будинків і споруд

БЛОКИ БЕТОННІ ДЛЯ СТІН ПІДВАЛІВ

**Технічні умови
(ГОСТ 13579-78, MOD)**

ДСТУ Б В.2.6-108:2010

Київ
Мінрегіонбуд України
2011

ПЕРЕДМОВА

1 РОЗРОБЛЕНО:

ТОВ НТК "Будстандарт"

РОЗРОБНИКИ: **О. Бобунов; О.Бобунова; Г. Желудков** (науковий керівник)

ВНЕСЕНО: Управління технічного регулювання у будівництві Мінрегіонбуду України

2 ПРИЙНЯТО ТА НАДАНО ЧИННОСТІ:

наказ Мінрегіонбуду України від 30.09.2010 р. № 377, чинний з 2011-07-01

3 Національний стандарт відповідає ГОСТ 13579-78 "Блоки бетонные для стен подвалов.

Технические условия (Блоки бетонні для стін підвалів. Технічні умови)" окрім нормативних посилань, наведених у додатку А

Ступінь відповідності – модифікований (MOD)

4 ВВЕДЕНО ВПЕРШЕ (зі скасуванням в Україні ГОСТ 13579-78)

**Право власності на цей документ належить державі.
Цей документ не може бути повністю чи частково відтворений,
тиражований і розповсюджений як офіційне видання без дозволу
Міністерства регіонального розвитку та будівництва України**

© Мінрегіонбуд України, 2011

Офіційний видавець нормативних документів
у галузі будівництва і промисловості будівельних матеріалів

Мінрегіонбуду України

Державне підприємство "Укрархбудінформ"

ЗМІСТ

	С.
Національний вступ	IV
Додаток А до Національного вступу "Перелік чинних або скасованих з заміною на національні нормативні документи України міждержавних нормативних документів, прийнятих до 1992 року, на які є посилання в ГОСТ 13579-78 "Блоки бетонные для стен подвалов. Технические условия"	V
Додаток Б до Національного вступу "Процедура прийняття регіональних стандартів методом перевидання (передруку)"	VII
ГОСТ 13579-78 "Блоки бетонные для стен подвалов. Технические условия"	1
1. Типы и конструкция блоков	3
2. Технические требования	11
3. Правила приёмки	12
4. Методы контроля и испытаний	13
5. Маркировка, хранение и транспортирование	13
6. Гарантии изготовителя	14
Приложение	
Монтажные петли	15
Ссылочные нормативно-технические документы	16

Національний вступ

Цей національний стандарт прийнятий згідно з вимогами ДСТУ 1.7-2001 "Правила і методи прийняття та застосування міжнародних і регіональних стандартів" методом передруку зі ступенем відповідності – модифікований до ГОСТ 13579-78 "Блоки бетонные для стен подвалов. Технические условия".

Стандарт містить вимоги, які відповідають чинному законодавству.

Цей стандарт розроблено відповідно до зазначеного міждержавного стандарту з технічними відхилами (посилання на національні нормативні документи України, що введені на заміну посилань на міждержавні нормативні документи).

Положення цього стандарту доцільно використовувати тільки у законодавчо нерегульованій сфері (у разі відсутності аналогічних вимог у ДСТУ Б В.2.6-2-2009 "Вироби бетонні і залізобетонні. Загальні технічні умови" та в робочих кресленнях на конкретний виріб).

Як довідковий матеріал під час роботи з наведеними вище документами можуть бути залучені креслення виробів типових серій, які адаптовані до унормованих сьогодні методів розрахунків конструкцій та застосовуваних у теперішній час матеріалів (арматура, бетон).

У додатку А до національного вступу наведено перелік міждержавних нормативних документів, прийнятих до 1992 року, на які є посилання у цьому стандарті, що замінені на національні нормативні документи України, або на чинні станом на 01.01.2011р. міждержавні стандарти.

У додатку Б до національного вступу викладена процедура прийняття регіональних стандартів методом перевидання (передруку).

Базовою організацією, що супроводжує цей стандарт, є НДІБВ.

ДОДАТОК А
до національного вступу
(довідковий)

Перелік чинних або скасованих з заміною на національні нормативні документи України міждержавних нормативних документів, прийнятих до 1992 року, на які є посилання в ГОСТ 13579-78 "Блоки бетонные для стен подвалов. Технические условия"

Міждержавні НД, прийняті до 1992 року	Відповідні національні НД (станом на 01.01.2011 р.)
ГОСТ 5781-82 Сталь горячекатаная для армирования железобетонных конструкций. Технические условия	Чинний
ГОСТ 10060-87 Бетоны. Методы определения морозостойкости	ДСТУ Б В.2.7-47-96 (ГОСТ 10060.0-95) Бетони. Методи визначення морозостійкості. Загальні вимоги ДСТУ Б В.2.7-48-96 (ГОСТ 10060.1-95) Бетони. Базовий (перший) метод визначення морозостійкості. Загальні вимоги ДСТУ Б В.2.7-49-96 (ГОСТ 10060.2-95) Бетони. Прискорені методи визначення морозостійкості при багаторазовому заморожуванні та відтаванні ДСТУ Б В.2.7-50-96 (ГОСТ 10060.3-95) Бетони. Дилатометричний метод прискореного визначення морозостійкості ДСТУ Б В.2.7-51-96 (ГОСТ 10060.4-95) Бетони. Структурно-механічний метод прискореного визначення морозостійкості
ГОСТ 10180-90 Бетоны. Методы определения прочности по контрольным образцам	ДСТУ Б В.2.7-214-2009 Бетони. Методи визначення міцності за контрольними зразками
ГОСТ 12730.0-78 Бетоны. Общие требования к методам определения плотности, влажности, водопоглощения, пористости и водонепроницаемости	ДСТУ Б В.2.7-170:2008 Бетони. Методи визначення середньої густини, вологості, водопоглинання, пористості і водонепроникності
ГОСТ 12730.2-78 Бетоны. Метод определения влажности	ДСТУ Б В.2.7-170:2008 Бетони. Методи визначення середньої густини, вологості, водопоглинання, пористості і водонепроникності
ГОСТ 12730.3-78 Бетоны. Метод определения водопоглощения	ДСТУ Б В.2.7-170:2008 Бетони. Методи визначення середньої густини, вологості, водопоглинання, пористості і водонепроникності
ГОСТ 12730.5-84 Бетоны. Метод определения водонепроницаемости	ДСТУ Б В.2.7-170:2008 Бетони. Методи визначення середньої густини, вологості, водопоглинання, пористості і водонепроникності
ГОСТ 13015.0-83 Изделия железобетонные и бетонные для строительства. Общие технические требования. Правила приемки, маркировки, транспортирования и хранения	ДСТУ Б В.2.6-2:2009 Вироби бетонні і залізобетонні. Загальні технічні умови
ГОСТ 13015.1-81 Конструкции и изделия бетонные и железобетонные сборные. Приемка	ДСТУ Б В.2.6-2:2009 Вироби бетонні і залізобетонні. Загальні технічні умови

Міждержавні НД, прийняті до 1992 року	Відповідні національні НД (станом на 01.01.2011 р.)
ГОСТ 13015.2-81 Конструкции и изделия бетонные и железобетонные сборные. Маркировка	ДСТУ Б В.2.6-2:2009 Вироби бетонні і залізобетонні. Загальні технічні умови
ГОСТ 13015.3-81 Конструкции и изделия бетонные и железобетонные сборные. Документ о качестве	ДСТУ Б В.2.6-2:2009 Вироби бетонні і залізобетонні. Загальні технічні умови
ГОСТ 17624-87 Бетоны. Ультразвуковой метод определения прочности	ДСТУ Б В.2.7-226:2009 Бетони. Ультразвуковий метод визначення міцності
ГОСТ 18105-86 Бетоны. Правила контроля прочности	ДСТУ Б В.2.7-224:2009 Бетони. Правила контролю міцності
ГОСТ 21718-84 Материалы строительные. Диэлькометрический метод измерения влажности	Чинний
ГОСТ 22690-88 Бетоны. Определение прочности механическими методами неразрушающего контроля	ДСТУ Б В.2.7-220:2009 Бетони. Визначення міцності механічними методами неруйнівного контролю
СНиП 2.03.01-84 Бетонные и железобетонные конструкции	ДБН В.2.6-98:2009 Бетонні та залізобетонні конструкції. Основні положення
СНиП 2.03.11-85 Защита строительных конструкций от коррозии	Чинні (з 01.07.2011 р. в частині розділу 2 "Бетонные и железобетонные конструкции" замінено на ДСТУ Б В.2.6-145:2010 Захист бетонних і залізобетонних конструкцій від корозії. Загальні технічні вимоги (ГОСТ 31384-2008, NEQ). п.п.2.44, 2.47-2.61 СНиП 2.03.11-85 залишаються чинними)

ДОДАТОК Б
до національного вступу
(довідковий)

Процедура прийняття регіональних стандартів методом перевидання (передруку)

Міждержавний стандарт (ГОСТ) є регіональним стандартом і підпадає під дію ДСТУ 1.7-2001 "Правила і методи прийняття та застосування міжнародних і регіональних стандартів".

Згідно з 4.3 ДСТУ 1.7 міждержавний стандарт (ГОСТ) вважають прийнятим, якщо національний стандарт (ДСТУ) є модифікованим щодо цього ГОСТ і має технічні відхили, які точно визначено і пояснено.

Згідно з додатком Б ДСТУ 1.7 одним із доцільних методів прийняття міждержавного стандарту як модифікованого є метод перевидання (передруку).

Відповідно до 5.4.2 ДСТУ 1.7 при застосуванні цього методу національний стандарт має містити:

- а) національний вступ та передмову;
- б) національний інформативний матеріал (у додатках чи примітках).

Згідно з 8.3 ДСТУ 1.7 позначка ДСТУ при модифікованому ступені відповідності складається тільки з національного номера. Позначка та скорочення ступеня відповідності подаються після назви національного стандарту та позначки міждержавного стандарту, включаючи дату його прийняття.

Наприклад:

ДСТУ Б В.2.6-108:2010 Блоки бетонні для стін підвалів. Технічні умови (ГОСТ 13579-78, MOD).

ГОСУДАРСТВЕННЫЙ СТАНДАРТ СОЮЗА ССР

**БЛОКИ БЕТОННЫЕ
ДЛЯ СТЕН ПОДВАЛОВ
Технические условия**

ГОСТ 13579-78

1 РАЗРАБОТАН

Центральным научно-исследовательским и проектным институтом типового и экспериментального проектирования жилища (ЦНИИЭП жилища) Госгражданстроя
Всесоюзным научно-исследовательским институтом заводской технологии сборных железобетонных конструкций и изделий (ВНИИжелезобетон) Министерства промышленности строительных материалов СССР

ВНЕСЕН Государственным комитетом по гражданскому строительству и архитектуре при Госстрое СССР

2 УТВЕРЖДЕН И ВВЕДЕН В ДЕЙСТВИЕ Постановлением Государственного комитета Совета Министров СССР по делам строительства от 30.12.77 г. № 234

3 ВЗАМЕН ГОСТ 13579-68

ГОСУДАРСТВЕННЫЙ СТАНДАРТ СОЮЗА ССР

БЛОКИ БЕТОННЫЕ ДЛЯ СТЕН ПОДВАЛОВ
Технические условия

ГОСТ 13579-78

CONCRETE BLOCKS FOR WALLS OF BASEMENTS
Specifications

Дата введения 1979-01-01

Настоящий стандарт распространяется на блоки, изготавливаемые из тяжелого бетона, а также керамзитобетона и плотного силикатного бетона средней плотности (в высушенном до постоянной массы состоянии) не менее 1800 кг/куб.м и предназначенные для стен подвалов и технических подпольев зданий.

Сплошные блоки допускается применять для фундаментов.

(Измененная редакция, Изм. № 1).

1. ТИПЫ И КОНСТРУКЦИЯ БЛОКОВ

1.1. Блоки подразделяются на три типа:

ФБС – сплошные;

ФБВ – сплошные с вырезом для укладки перемычек и пропуска коммуникаций под потолками подвалов и технических подпольев;

ФБП – пустотные (с открытыми вниз пустотами).

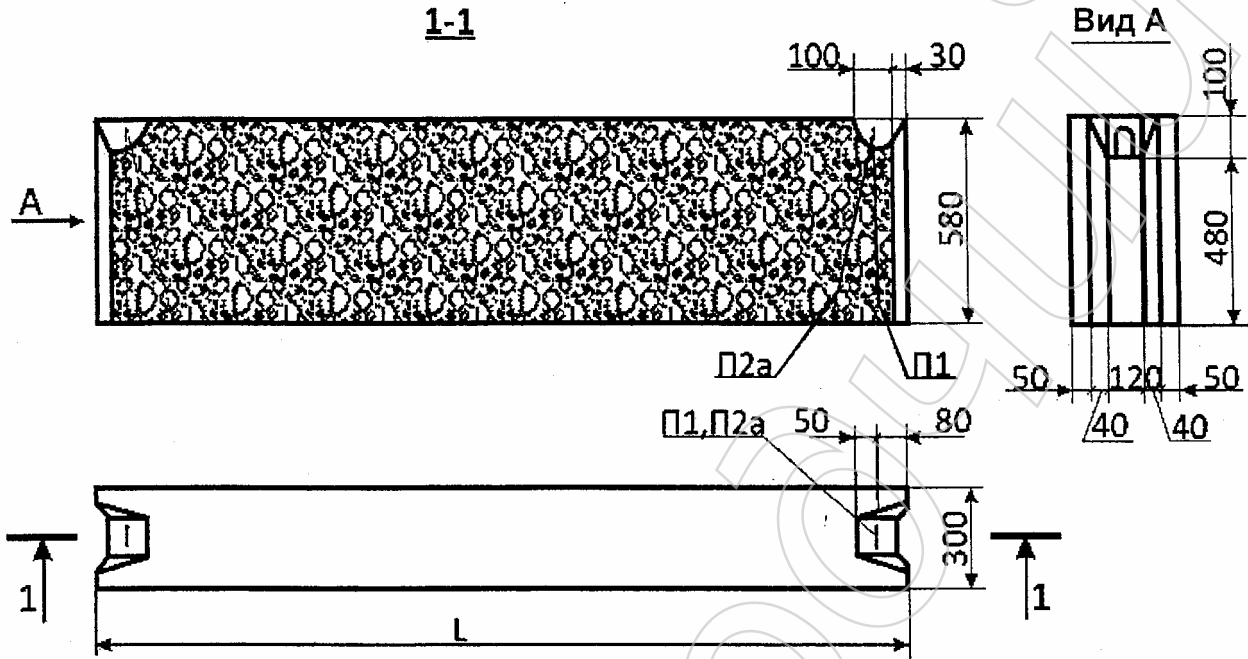
1.2. Форма и размеры блоков должны соответствовать указанным на черт. 1-3 и в табл. 1.

Таблица 1

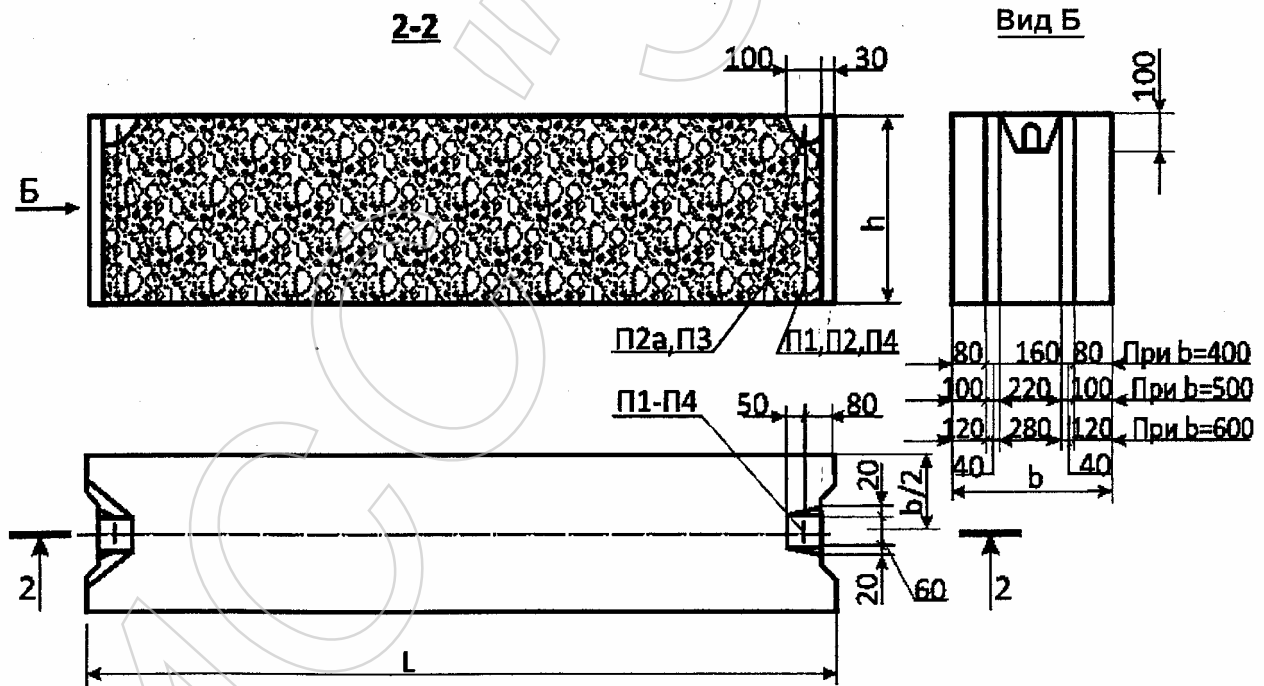
Тип блока	Основные размеры блока, мм		
	Длина l	Ширина b	Высота h
ФБС	2380	300; 400; 500; 600	580
	1180	400; 500; 600	
			400; 500; 600
ФБВ	880	300; 400; 500; 600	580
		400; 500; 600	
ФБП	2380	400; 500; 600	580

Блоки типа ФБС

А. Блоки шириной 300 мм

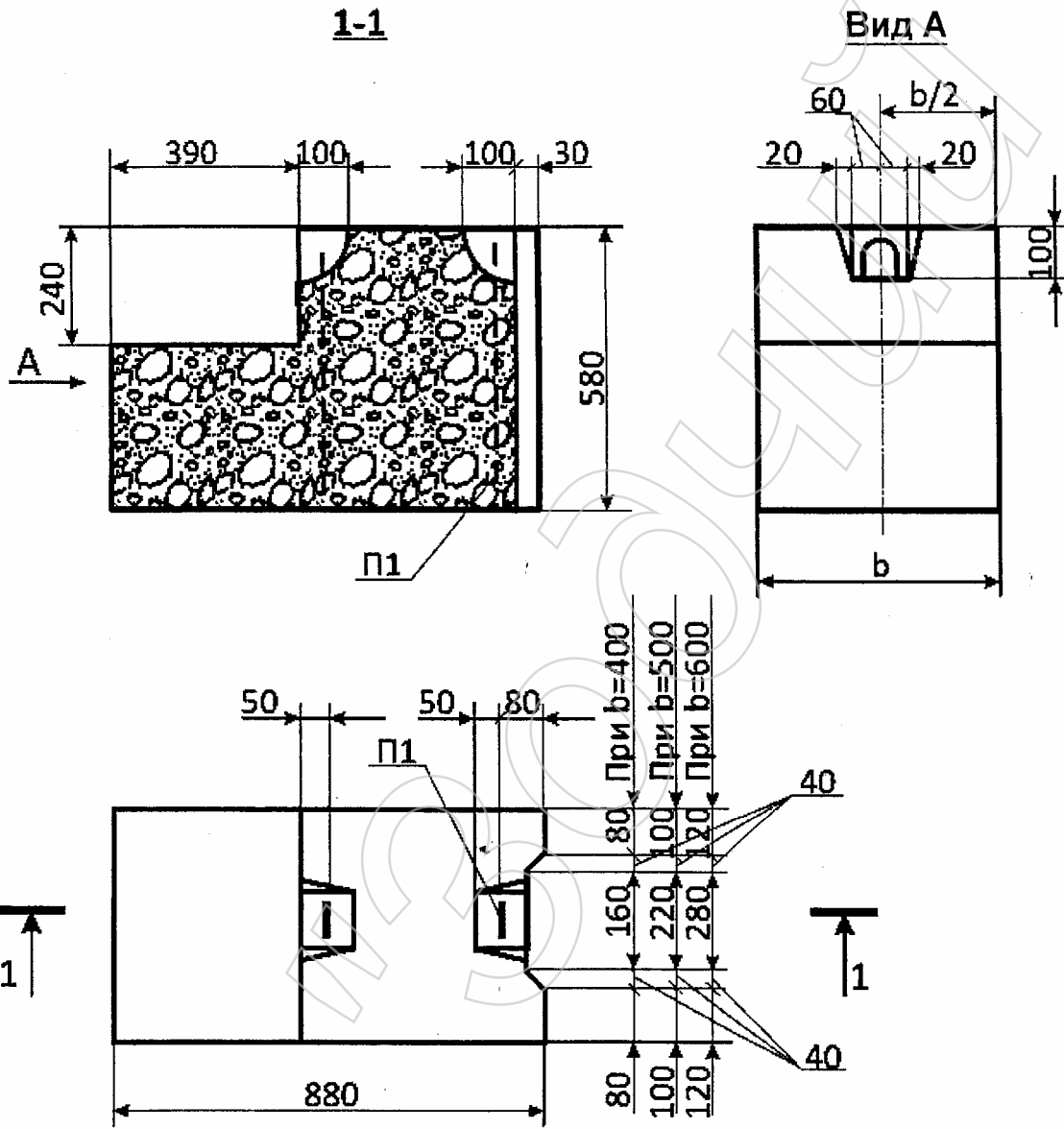


Б. Блоки шириной 400, 500 и 600 мм



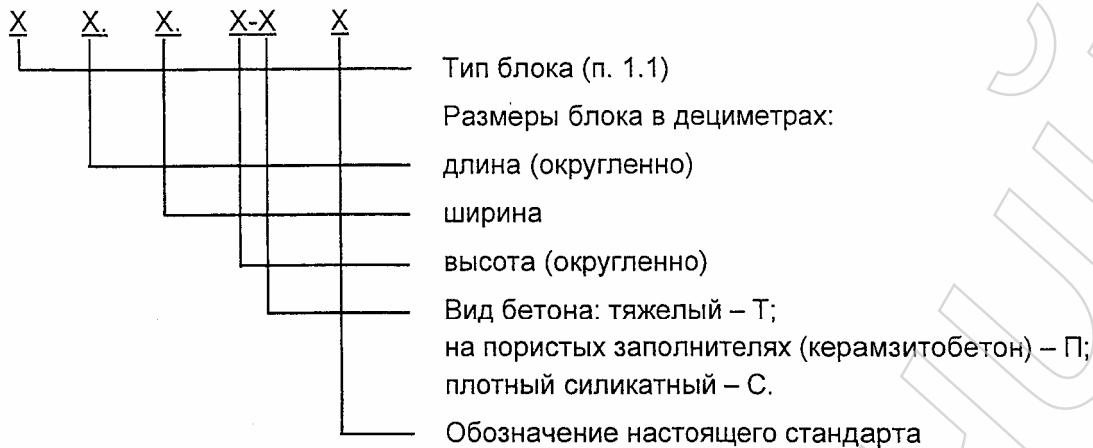
Черт. 1

Блоки типа ФБВ



Черт. 2

1.3. Структура условного обозначения (марок) блоков следующая:



Пример условного обозначения блока типа ФБС, длиной 2380 мм, шириной 400 мм и высотой 580 мм, из тяжелого бетона:

ФБС 24.4.6 -Т ГОСТ 13579-78

То же, типа ФБВ, длиной 880 мм, шириной 400 мм и высотой 580 мм, из бетона на пористых заполнителях (керамзитобетона):

ФБВ 9.4.6 -П ГОСТ 13579-78

То же, типа ФБП, длиной 2380 мм, шириной 500 мм и высотой 580 мм, из плотного силикатного бетона:

ФБП 24.5.6 -С ГОСТ 13579-78

Примечание. Допускается изготовление и применение блоков, длиной 780 мм (доборных), принятых в утвержденных до 01.01.78 типовых проектах зданий, на время действия этих проектов.

1.4. Марки и характеристики блоков из тяжелого бетона приведены в табл. 2, из керамзитобетона – в табл. 3, из плотного силикатного бетона – в табл. 4.

При соответствующем обосновании допускается применение блоков из бетонов с классами по прочности на сжатие, отличающимися от указанных в табл. 2-4. При этом во всех случаях класс бетона по прочности на сжатие должен приниматься не более В15 и не менее:

В3,5 – для блоков из тяжелого бетона и керамзитобетона;

В12,5 – " " " плотного силикатного бетона.

Примечание. В условное обозначение блоков из бетонов с классами по прочности на сжатие, отличающимися от указанных в табл. 2-4, должен вводиться соответствующий цифровой индекс перед буквой, характеризующей вид бетона.

Таблица 2

Марка блока	Класс бетона по прочности на сжатие	Монтажная петля		Расход материалов		Масса блока (справочная), т	
		Марка	Кол.	Бетон, куб.м	Сталь, кг		
ФБС24.3.6-Т	В7,5	П2а	2	0,406	1,46	0,97	
ФБС24.4.6-Т				0,543		1,30	
ФБС24.5.6-Т				П3	0,679	2,36	1,63
ФБС24.6.6-Т		0,815			1,96		
ФБС12.4.6-Т		П2		0,265	1,46	0,64	
ФБС12.5.6-Т				0,331		0,79	
ФБС12.6.6-Т				0,398		0,96	
ФБС12.4.3-Т		П4		0,127	0,74	0,31	
ФБС12.5.3-Т				0,159		0,38	
ФБС12.6.3-Т				0,191		0,46	
ФБС9.3.6-Т		П1		0,146	0,76	0,35	
ФБС9.4.6-Т				0,195		0,47	
ФБС9.5.6-Т				0,244		0,59	
ФБС9.6.6-Т				П2	0,293	1,46	0,70
ФБВ9.4.6-Т				П1	0,161	0,76	0,39
ФБВ9.5.6-Т					0,202		0,49
ФБВ9.6.6-Т		0,243			0,58		
ФБП24.4.6-Т		В12,5		П2	0,439	1,46	1,05
ФБП24.5.6-Т	0,526		1,26				
ФБП24.6.6-Т	0,583		1,40				

Примечание. Масса блоков приведена для тяжелого бетона средней плотности 2400 кг/куб.м.

Таблица 3

Марка блока	Класс бетона по прочности на сжатие	Монтажная петля		Расход материалов		Масса блока (справочная), т
		Марка	Кол.	Бетон, куб.м	Сталь, кг	
ФБС24.3.6-П	В7,5	П2а	2	0,406	1,46	0,73
ФБС24.4.6-П				0,543		0,98
ФБС24.5.6-П				0,679		1,22
ФБС24.6.6-П		П3		0,815	2,36	1,47
ФБС12.4.6-П		П1		0,265	0,76	0,48
ФБС12.5.6-П		П2		0,331	1,46	0,60
ФБС12.6.6-П				0,398		0,72
ФБС12.4.3-П		П4		0,127	0,74	0,23
ФБС12.5.3-П				0,159		0,29
ФБС12.6.3-П				0,191		0,35
ФБС9.3.6-П		П1		0,146	0,76	0,26
ФБС9.4.6-П				0,195		0,35
ФБС9.5.6-П				0,244		0,44
ФБС9.6.6-П				0,293		0,53
ФБВ9.4.6-П				0,161		0,29
ФБВ9.5.6-П				0,202		0,37
ФБВ9.6.6-П	0,243		0,44			
ФБП24.4.6-П	В12,5		П2	0,439		1,46
ФБП24.5.6-П		0,526		0,95		
ФБП24.6.6-П		0,583		1,05		

Примечание. Масса блоков, а также марка монтажных петель приведены для блоков из керамзито-бетона средней плотности 1800 кг/куб.м.

Таблица 4

Марка блока	Класс бетона по прочности на сжатие	Монтажная петля		Расход материалов		Масса блока (справочная), т			
		Марка	Кол.	Бетон, куб.м	Сталь, кг				
ФБС24.3.6-С	В15	П2а	2	0,406	1,46	0,81			
ФБС24.4.6-С				0,543		1,09			
ФБС24.5.6-С				0,679		1,36			
ФБС24.6.6-С		П3		0,815	2,36	1,63			
ФБС12.4.6-С		П1		0,265	0,76	0,53			
ФБС12.5.6-С		П2		0,331	1,46	0,66			
ФБС12.6.6-С				0,398		0,80			
ФБС12.4.3-С		П4		0,127	0,74	0,25			
ФБС12.5.3-С				0,159		0,32			
ФБС12.6.3-С				0,191		0,38			
ФБС9.3.6-С		П1			0,146	0,76	0,29		
ФБС9.4.6-С					0,195		0,39		
ФБС9.5.6-С					0,244		0,49		
ФБС9.6.6-С					0,293		0,59		
ФБВ9.4.6-С					0,161		0,32		
ФБВ9.5.6-С					0,202		0,40		
ФБВ9.6.6-С					0,243		0,49		
ФБП24.4.6-С					П2		0,439	1,46	0,86
ФБП24.5.6-С							0,526		1,05
ФБП24.6.6-С		0,583		1,17					

Примечание. Масса блоков, а также монтажных петель приведена для блоков из плотного силикатного бетона средней плотности 2000 кг/куб.м.

1.5. Расположение монтажных петель в блоках должно соответствовать указанному на черт. 1-3. Конструкции монтажных петель приведены в приложении.

Допускается устанавливать монтажные петли в блоках типа ФБС длиной 1180 и 2380 мм на расстоянии 300 мм от торцов блока и заподлицо с его верхней плоскостью.

При применении для подъема и монтажа блоков специальных захватных устройств допускается, по согласованию изготовителя с потребителем и проектной организацией, изготовление блоков без монтажных петель.

1.4, 1.5. (Измененная редакция, Изм. № 1).

2. ТЕХНИЧЕСКИЕ ТРЕБОВАНИЯ

2.1. Материалы, применяемые для приготовления бетона, должны обеспечивать выполнение технических требований, установленных настоящим стандартом, и соответствовать действующим стандартам или техническим условиям на эти материалы.

2.2. Фактическая прочность бетона блоков (в проектном возрасте и отпускная) должна соответствовать требуемой, назначаемой по ГОСТ 18105 в зависимости от нормируемой прочности бетона, указанной в проектной документации на здание или сооружение, и от показателя фактической однородности прочности бетона.

(Измененная редакция, Изм. № 1).

2.3. Морозостойкость и водонепроницаемость бетона должны назначаться в проекте в зависимости от режима эксплуатации конструкций и климатических условий района строительства согласно СНиП 2.03.01 – для тяжелого бетона и керамзитобетона и СН 165 – для плотного силикатного бетона.

2.4. Бетон, а также материалы для приготовления бетона блоков, предназначенных для применения в условиях воздействия агрессивной среды, должны удовлетворять требованиям СНиП 2.03.11, а также дополнительным требованиям СН 165 для блоков из плотного силикатного бетона.

2.5. Классы бетона по прочности на сжатие, марки бетона по морозостойкости и водонепроницаемости, а при необходимости и требования к бетону и к материалам для его приготовления (см. п. 2.4), должны соответствовать проектным, указываемым в заказах на изготовление блоков.

2.6. Поставка блоков потребителю должна производиться после достижения бетоном требуемой отпускной прочности (п. 2.2).

2.7. Значение нормируемой отпускной прочности бетона блоков в процентах от класса по прочности на сжатие следует принимать равным:

50 – для тяжелого бетона и керамзитобетона класса В 12,5 и выше;

70 – для тяжелого бетона класса В 10 и ниже;

80 – для керамзитобетона класса В 10 и ниже;

100 – для плотного силикатного бетона.

При поставке блоков в холодный период года допускается повышать значение нормируемой отпускной прочности бетона в процентах от класса по прочности на сжатие, но не более;

70 – для бетона класса В 12,5 и выше;

90 – " " " В 10 и ниже.

Значение нормируемой отпускной прочности бетона следует принимать по проектной документации на конкретное здание или сооружение в соответствии с требованиями ГОСТ 13015.0.

Поставку блоков с отпускной прочностью бетона ниже прочности, соответствующей его классу по прочности на сжатие, производят при условии, если изготовитель гарантирует достижение бетоном блоков требуемой прочности в проектном возрасте, определяемой по результатам испытания контрольных образцов, изготовленных из бетонной смеси рабочего состава и хранившихся в условиях согласно ГОСТ 18105.

2.5 – 2.7. (Измененная редакция, Изм. № 1).

2.8. При отпуске блоков потребителю влажность керамзитобетона не должна быть более 12 %.

2.9. Монтажные петли блоков должны изготавливаться из стержневой горячекатаной арматуры гладкой класса А-I марок ВСт3пс2 и ВСт3сп2 или периодического профиля Ас-II, марки 10ГТ по ГОСТ 5781.

Арматуру из стали марки ВСт3пс2 не допускается применять для монтажных петель, предназначенных для подъема и монтажа блоков при температуре ниже минус 40° С.

2.10. Отклонения в мм проектных размеров блоков не должны превышать:
по длине ± 13
по ширине и высоте ± 8
по размерам вырезов ± 5

2.11. Отклонение от прямолинейности профиля поверхностей блока не должно превышать 3 мм на всю длину и ширину блока.

2.12. Устанавливают следующие категории бетонной поверхности блоков:

A3 – лицевой, предназначенной под окраску;

A5 – лицевой, предназначенной под отделку керамическими плитками, укладываемыми по слою раствора;

A6 – лицевой, неотделяваемой;

A7 – нелицевой, не видимой в условиях эксплуатации.

Требования к качеству поверхностей блоков – по ГОСТ 13015.0.

(Измененная редакция, Изм. № 1).

2.13. **(Исключен, Изм. № 1).**

2.14. В бетоне блоков, принимаемых согласно разд. 3, не допускаются трещины, за исключением местных поверхностных усадочных, ширина которых не должна превышать 0,1 мм в блоках из тяжелого и плотного силикатного бетона и 0,2 мм в блоках из керамзитобетона.

2.15. Монтажные петли должны быть очищены от наплавов бетона.

3. ПРАВИЛА ПРИЕМКИ

3.1. Приемку блоков следует проводить партиями в соответствии с требованиями ГОСТ 13015.1 и настоящего стандарта.

3.2. Приемку блоков по морозостойкости и водонепроницаемости бетона, отпускной влажности керамзитобетона, а также по водопоглощению бетона блоков, предназначенных для эксплуатации в среде с агрессивной степенью воздействия, следует проводить по результатам периодических испытаний.

3.3. Испытания бетона на водонепроницаемость и водопоглощение блоков, к которым предъявляют эти требования, следует проводить не реже одного раза в три месяца.

3.4. Отпускную влажность керамзитобетона следует контролировать не реже одного раза в месяц по результатам испытания проб, отобранных из трех готовых блоков.

Оценку фактической отпускной влажности следует проводить по результатам проверки каждого контролируемого блока по среднему значению влажности отобранных из него проб.

3.5. Приемку блоков по показателям прочности бетона (классу бетона по прочности на сжатие и отпускной прочности), соответствия монтажных петель требованиям настоящего стандарта, точности геометрических параметров, ширины раскрытия технологических трещин и категории бетонной поверхности блоков следует проводить по результатам приемо-сдаточных испытаний.

3.6. Приемку блоков по показателям точности геометрических параметров, категории бетонной поверхности и ширины раскрытия технологических трещин следует осуществлять по результатам одноступенчатого выборочного контроля.

3.7. Приемку блоков по наличию монтажных петель, правильности нанесения маркировочных надписей и знаков следует проводить путем сплошного контроля с отбраковкой блоков, имеющих дефекты по указанным показателям.

Разд. 3. (Измененная редакция, Изм. № 1).

4. МЕТОДЫ КОНТРОЛЯ И ИСПЫТАНИЙ

4.1. Прочность бетона на сжатие следует определять по ГОСТ 10180 на серии образцов, изготовленных из бетонной смеси рабочего состава и хранившихся в условиях, установленных ГОСТ 18105.

При испытании блоков неразрушающими методами фактическую отпускную прочность бетона на сжатие следует определять ультразвуковым методом по ГОСТ 17624 или приборами механического действия по ГОСТ 22690, а также другими методами, предусмотренными стандартами на методы испытания бетона.

(Измененная редакция, Изм. № 1).

4.2. **(Исключен, Изм. № 1).**

4.3. Марка бетона по морозостойкости должна контролироваться в соответствии с ГОСТ 10060.

4.4. Водонепроницаемость бетона блоков следует определять по ГОСТ 12730.0 и ГОСТ 12730.5 на серии образцов, изготовленных из бетонной смеси рабочего состава.

(Измененная редакция, Изм. № 1).

4.4.1. **(Исключен, Изм. № 1).**

4.5. Водопоглощение бетона блоков, предназначенных для применения в условиях воздействия агрессивной среды, следует определять в соответствии с требованиями ГОСТ 12730.0 и ГОСТ 12730.3 на серии образцов, изготовленных из бетонной смеси рабочего состава.

4.6. **(Исключен, Изм. № 1).**

4.7. Влажность керамзитобетона следует определять по ГОСТ 12730.0 и ГОСТ 12730.2 испытанием проб, отобранных из готовых блоков.

От каждого блока следует отобрать не менее двух проб.

Допускается определять влажность бетона блоков диэлькометрическим методом по ГОСТ 21718.

(Измененная редакция, Изм. № 1).

4.8. Размеры и отклонение от прямолинейности блоков, положение монтажных петель, а также качество поверхностей и внешний вид блоков проверяют по ГОСТ 13015.0.

5. МАРКИРОВКА, ХРАНЕНИЕ И ТРАНСПОРТИРОВАНИЕ

5.1. Маркировка блоков – по ГОСТ 13015.2.

Маркировочные надписи и знаки следует наносить на боковой поверхности блока.

(Измененная редакция, Изм. № 1).

5.2. Блоки должны храниться в штабелях рассортированными по маркам и партиям и уложенными вплотную друг к другу.

Высота штабеля из блоков должна быть не более 2,5 м.

5.3. При хранении и транспортировании каждый блок должен укладываться на деревянные прокладки, расположенные по вертикали одна над другой между рядами блоков.

Подкладки под нижний ряд блоков должны укладываться по плотному, тщательно выровненному основанию.

5.4. Толщина прокладок должна быть не менее 30 мм.

5.5. Транспортирование блоков должно производиться с надежным закреплением, предохраняющим их от смещения.

Высота штабеля при транспортировании устанавливается в зависимости от грузоподъемности транспортных средств и допускаемого габарита погрузки.

5.6. Погрузка, транспортирование, разгрузка и хранение блоков должны производиться с соблюдением мер, исключаящих возможность их повреждения.

5.7. Требования к документу о качестве блоков, поставляемых потребителю, – по ГОСТ 13015.3.

Дополнительно в документе о качестве блоков должны быть приведены марки бетона по морозостойкости и водонепроницаемости, а также водопоглощение бетона (если эти показатели оговорены в заказе на изготовление блоков).

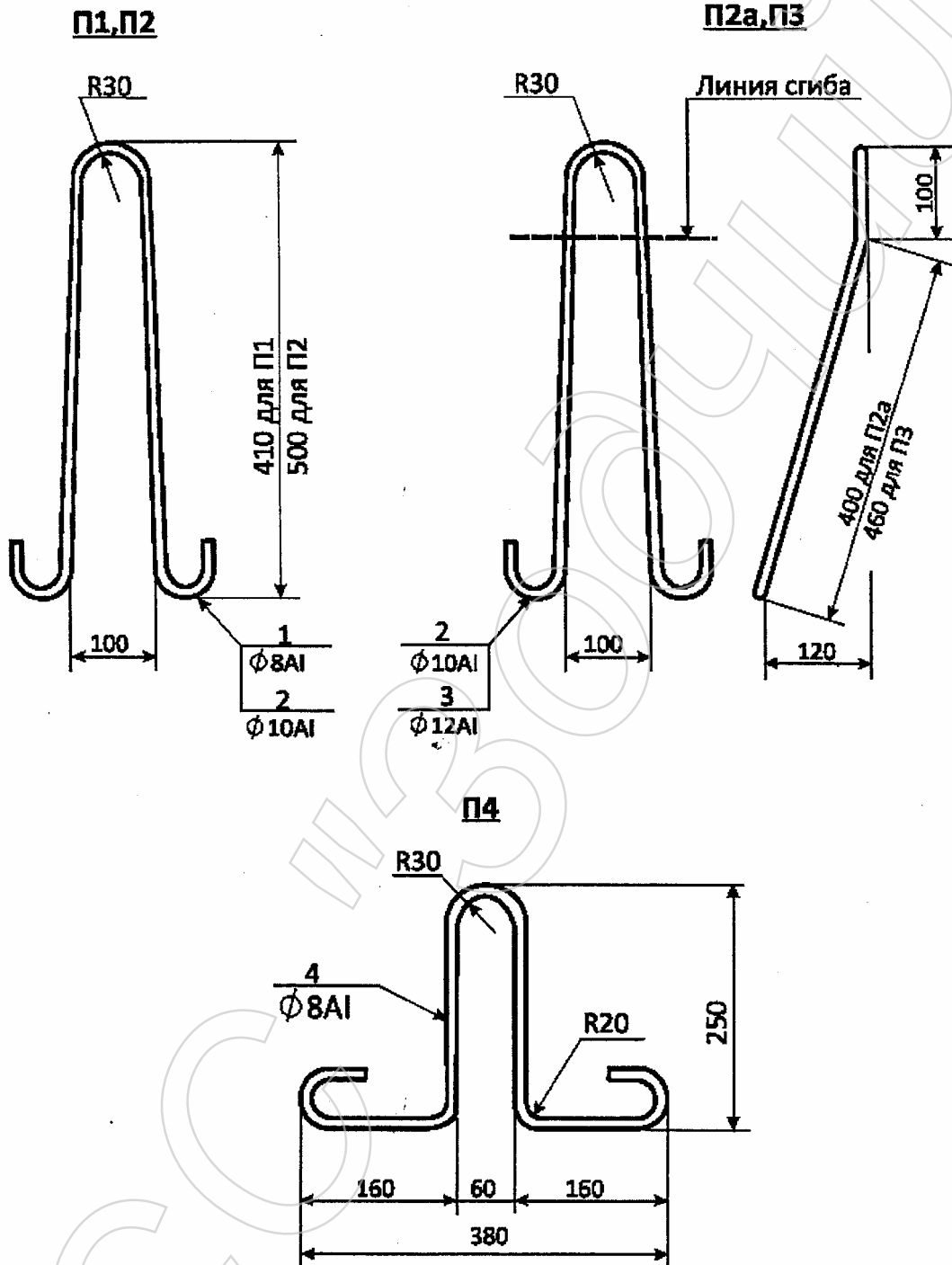
(Измененная редакция, Изм. № 1).

6. ГАРАНТИИ ИЗГОТОВИТЕЛЯ

6.1. Изготовитель должен гарантировать соответствие поставляемых блоков требованиям настоящего стандарта при соблюдении потребителем правил транспортирования, условий применения и хранения блоков, установленных стандартом.

ПРИЛОЖЕНИЕ
Обязательное

МОНТАЖНЫЕ ПЕТЛИ



Спецификация и выборка стали на одну монтажную петлю

Марка монтажной петли	Поз.	Диаметр, мм	Длина, мм	Кол.	Масса, кг
П1	1	8Al	970	1	0,38
П2, П2а	2	10Al	1180		0,73
П3	3	12Al	1330		1,18
П4	4	8Al	940		0,37

ССЫЛОЧНЫЕ НОРМАТИВНО-ТЕХНИЧЕСКИЕ ДОКУМЕНТЫ

Обозначение НТД, на который дана ссылка	Номер пункта
ГОСТ 5781-82	2.9
ГОСТ 10060-87	4.3
ГОСТ 10180-90	4.1
ГОСТ 12730.0-78	4.4, 4.5, 4.7
ГОСТ 12730.2-78	4.7
ГОСТ 12730.3-78	4.5
ГОСТ 12730.5-84	4.4
ГОСТ 13015.0-83	2.7, 2.12, 3.1, 4.8
ГОСТ 13015.1-81	3.1
ГОСТ 13015.2-81	5.1
ГОСТ 13015.3-81	5.7
ГОСТ 17624-87	4.1
ГОСТ 18105-86	2.2, 2.7, 4.1
ГОСТ 21718-84	4.7
ГОСТ 22690-88	4.1
СНиП 2.03.01-84	2.3
СНиП 2.03.11-85	2.4
СН 165-76	2.3, 2.4

Код УКНД: 91.080.40

Ключові слова: блоки бетонні для стін підвалів; технічні вимоги; методи контролю; правила приймання; транспортування; зберігання.

Редактор – А.І. Луценко
Комп'ютерна верстка – В.Б.Чукашкіна

Формат 60x84¹/₈. Папір офсетний. Гарнітура "Arial".
Друк офсетний.

Державне підприємство "Укранхбудінформ".
вул. М. Кривоноса, 2А, корп. 3, м. Київ-37, 03037, Україна.
Тел. 249-36-62

Свідоцтво про внесення суб'єкта видавничої справи до державного реєстру видавців
ДК № 690 від 27.11.2001 р.